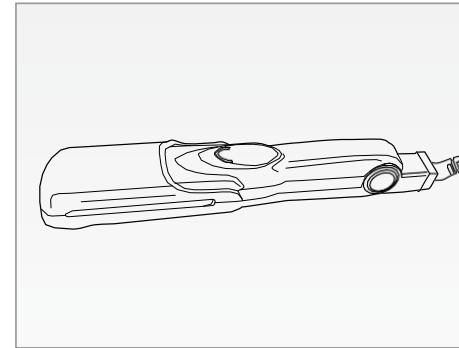


Ariete





8144 Hajkismítő

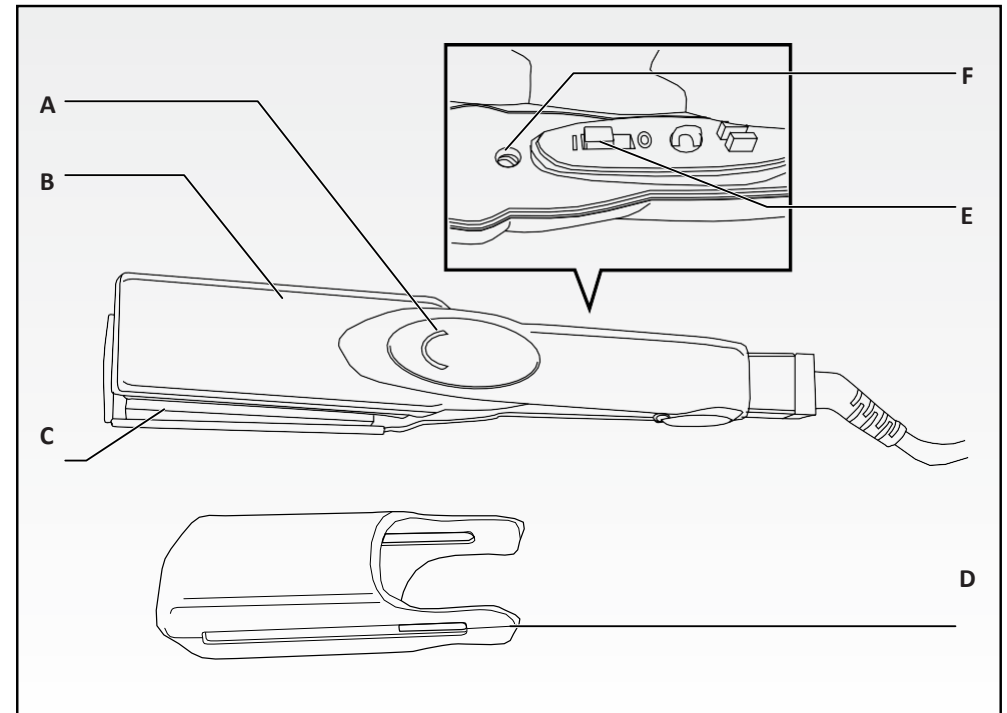
FONTOS BIZTONSÁGI ELŐÍRÁSOK

HASZNÁLAT ELŐTT OLVASSA EL AZ ALÁBBI UTASÍTÁSOKAT

Az elektromos készülékek használatakor be kell tartania az itt következő biztonsági szabályokat:

1. Ellenőrizze, hogy a készülék adattábláján lévő feszültség megfelel-e a hálózati feszültségnek.
2. Soha ne hagyja a készüléket felügyelet nélkül, amikor csatlakoztatta a hálózati aljzatba. Használat után mindig húzza ki a konnektorból.
3. A készüléket olyan személyek, akik csökkent fizikai, idegrendszeri vagy mentális állapotban vannak, csak felelős személy jelenlétében használhatják, vagy ha előzetesen felvilágosították őket a biztonságos használatról és a lehetséges veszélyekről.
4. Ügyeljen arra, hogy gyermekek ne játsszanak a készülékkel.
5. Ne tegye a készüléket hőforrásra vagy annak közelébe.
6. Győződjön meg róla, hogy a kábel nem érintkezik forró felületekkel.
7. Ne tegye ki a készüléket nap, eső, stb. környezeti hatásoknak.
8. A készülék használata illetve a kapcsolók érintése előtt győződjön meg arról, hogy a kezei tökéletesen szárazak-e.
9.  Ne használja a készüléket vízzel teli fürdőkád, mosogató közelében, vagy zuhanyzás közben.

10. Ne tegye a készüléket hőre érzékeny felületekre, vagy gyúlékony anyagok közelébe.
11. Ha a készüléket a fürdőszobában használja, használat után húzza ki a konnektorból, mert a víz közelsége még a készülék kikapcsolt állapotában is veszélyforrás lehet.
12. A további biztonságos működés érdekében a készüléket tanácsos beszerelni a fürdőszobát ellátó áramkörbe. A készülék névleges áramfelvétele 30 mA. Vegye fel a kapcsolatot szakemberrel.
13. Ne érintse meg kézzel a forró felületeket: égési sérülést okozhat. A lemezek érintése előtt hagyja a készüléket lehűlni.
14. Ügyeljen arra, hogy a készülék lapjai közé ne kerüljön idegen tárgy, áramütést okozhat.
15. Ügyeljen arra, hogy a hajkismító forró lemezei ne érintsék a fejbőrét.
16. Soha ne használja a készüléket nedves hajon.
17. Soha ne használja a készüléket műszálas póthajra, vagy parókára.
18. Ne használja a készüléket erősen igénybevett, töredezett hajra. Ne használjon hajlakkot, vagy egyéb hajformázó vegyi anyagot.
19. Ugyanazon a tincsen ne használja a hajkismítót 10 másodpercnél hosszabb ideig.
20. Ne használja a készüléket, ha a kábel, a hálózati csatlakozó sérült, vagy maga a gép hibás. Minden javítást, beleértve a kábel cseréjét is, csak szakszerviz, vagy megfelelően képzett szakember végezhet.
21. **NE MÁRTSA A KÉSZÜLÉKET VÍZBE, VAGY EGYÉB MÁS FOLYADÉKBA. A TISZTÍTÁSHOZ HASZNÁLJON NEDVES RUHÁT.**
22. Ha a készüléket ki akarja húzni a konnektorból, mindig a hálózati csatlakozónál fogja meg. Soha ne húzza ki a kábelnél fogva.
23. **A TERMÉK NEM JÁTÉK. MINDIG TARTSA TÁVOL A GYERMEKEKTŐL.**
24. Ha a készülék kábele megsérült, a cseréjét csak szakszervizben, vagy megfelelően képzett szakemberrel végeztesse.
25. Ez a készülék kifejezetten OTTHONI HASZNÁLATRA készült, ipari vagy kereskedelmi célra való felhasználása nem lehetséges.
26. A készülék megfelel a 2014/35/EU, és az EMC 2014/30/ EU sz. rendelet előírásainak.
27. Bármilyen változtatás a terméken, ami nem a gyártó kifejezett hozzájárulásával történik, semmissé teszi a vásárlói garanciát.
28. Amennyiben úgy dönt, hogy a készüléket leselejtezi, javasoljuk, hogy ártalmatlanítsa azt a kábel levágásával. Javasoljuk továbbá az összes olyan alkatrész ártalmatlanítását, ami sérülést okozhat, főleg a gyermekeknek, akik esetleg játszanak az alkatrészekkel.
29. A készülék csomagolását ne hagyja gyermekek által könnyen hozzáférhető helyen.
30.  Hogy a készülék megfelelő módon történő elhelyezése a 2012/19 / EK sz. európai irányelv szerint történjen, kérjük, olvassa el a mellékelt tájékoztatót.



A KÉSZÜLÉK LEÍRÁSA (1. ábra)

- A** Biztonsági jelzés
B Készüléktest
C Kerámia lapok
D Védősapka
E On/off kapcsoló
F On/off kijelző

Figyelem:

A készüléket csak tiszta, száraz, hajlaktól és egyéb hajápoló szerektől mentes hajon használja.

Győződjön meg arról, hogy a készülék környezetében nincsenek gyúlékony anyagok, és ellenőrizze, hogy a kábel nem érintkezik a forró kerámia lapokkal.

- A gyorsabb melegedés érdekében zárja össze a kerámia lapokat, (C) és rögzítse őket a védősapka (D) segítségével.
- Csatlakoztassa a készüléket a hálózatba, és kapcsolja be (E).

- Bekapcsolás után a készülék 180°C-ra forrósodik. Melegedés közben az on/off kijelző (F) villog. Mikor a készülék elérte a megfelelő hőmérsékletet, a kijelző folyamatos fényre vált.

Soha ne érintse meg a forró kerámia lapokat, mert égési sérülést okozhatnak.

- Válasszon el egy vékony hajtincset, fésülje át a hajtótól a hajvégig.
- Illessze a hajtincset a felmelegedett lapok közé (C) a hajtónél, erősen nyomja össze a kerámia lapokat. Majd csúsztassa a készüléket a hajtótól a hajvégig, közben tartsa összezárván a lapokat.

Figyelem:

Ügyeljen arra, hogy a készülék felforrósodott lapjai ne érjenek a fejbőréhez, az arca érzékeny területeihez, a füleihez vagy a nyakához.

A készülék működése közben előfordulhat, hogy gőzképződést tapasztal; ilyenkor a hajszálakban lévő fölösleges nedvesség párolog el. A jelenség nem károsítja a hajszálakat, a természetes hidratációt jelzi.

- A készülék hajvasalásra és a hajvégek kifelé illetve befelé igazítására használható. Ha a hajvégeket szeretné formázni, fogja be a készülékbe és igazítsa a kívánt irányba. A készülék fontos tulajdonsága az ionizáló funkció; azt jelenti, hogy a készülék működése során negatív ionokat áramoltat, amely mellett, hogy hidratálja a haját, megakadályozza a hajszálak felmelegedését.
- Használat után kapcsolja ki a készüléket (E) és húzza ki az elektromos hálózathoz.
- Hagyja a készüléket lehűlni, majd zárja össze a kerámia lapokat (C) és rögzítse őket a védősapkával (D).

TISZTÍTÁS ÉS KARBANTARTÁS

Figyelem!

Húzza ki a készüléket a konnektorból és várja meg, amíg teljesen lehűl.

SOHA NE MÁRTSA A KÉSZÜLÉKET VÍZBE, VAGY EGYÉB MÁS FOLYADÉKBA. A TISZTÍTÁSHOZ HASZNÁLJON NEDVES RUHÁT.

Tisztítsa a készüléktestet (B) és a kerámia lapokat (C) puha, szőszmentes ruhával.

A tűzveszély elkerülése érdekében ne használjon olaj alapú vagy gyúlékony tisztítószereket. Ne használjon súrolószert.

Időről időre ellenőrizze, hogy a kerámia lapok és a kábel sértetlenek-e. A lapok, vagy a kábel sérülése esetén, a készülékét selejtezze le.

A készülék nem tartalmaz újrafelhasználható alkatrészeket.